



The Synchronization Experts.



HANDBUCH

GPSANTv2

GPS L1-/Galileo E1-Antenne

2. April 2024

Meinberg Funkuhren GmbH & Co. KG

Inhaltsverzeichnis

1	Impressum	1
2	Revisionshistorie	2
3	Urheberrecht und Haftungsausschluss	3
4	Darstellungsmethoden in diesem Handbuch	4
4.1	Darstellung von kritischen Sicherheitswarnhinweisen	4
4.2	Ergänzende Symbole bei Warnhinweisen	5
4.3	Darstellung von sonstigen Informationen	5
4.4	Allgemein verwendete Symbole	6
5	Wichtige Sicherheitshinweise	7
5.1	Bestimmungsgemäße Verwendung	7
5.2	Produktdokumentation	8
5.3	Sicherheit bei der Montage	8
5.4	Elektrische Sicherheit	9
6	Wichtige Produkthinweise	10
6.1	CE-Kennzeichnung	10
6.2	UKCA-Kennzeichnung	10
6.3	Entsorgung	11
7	Einleitung	12
8	Vor der Inbetriebnahme	13
8.1	Lieferumfang	13
9	Installation einer GPS Antenne	14
9.1	Auswahl des Antennenstandortes	14
9.2	Montage der Antenne	16
9.3	Antennenkabel	18
9.4	Überspannungsschutz und Erdung	22
10	Technischer Anhang GPS-Antenne	28
10.1	Technische Daten - GPSANTv2 Antenne	28
10.2	Antenneneingang - GPS-Referenzuhr	30
10.3	Antenneneingang - GNS-UC Referenzuhr	31
10.4	Kurzschluss auf der Antennenleitung	32
10.5	Technische Daten - MBG-S-PRO Überspannungsschutz	33
11	RoHS-Konformität	34
12	Konformitätserklärung für den Einsatz in der Europäischen Union	35
13	Konformitätserklärung für den Einsatz im Vereinigten Königreich	36

1 Impressum

Meinberg Funkuhren GmbH & Co. KG

Lange Wand 9, 31812 Bad Pyrmont

Telefon: +49 (0) 52 81 / 93 09 - 0

Telefax: +49 (0) 52 81 / 93 09 - 230

Internet: <https://www.meinberg.de>

E-Mail: info@meinberg.de

Datum: 02.04.2024

Handbuch-

Version: 1.0

2 Revisionshistorie

Version	Datum	Änderungsnotiz
1.00	02.04.2024	Grundversion

3 Urheberrecht und Haftungsausschluss

Die Inhalte dieses Dokumentes, soweit nicht anders angegeben, einschließlich Text und Bilder jeglicher Art sowie Übersetzungen von diesen, sind das geistige Eigentum von Meinberg Funkuhren GmbH & Co. KG (im Folgenden: „Meinberg“) und unterliegen dem deutschen Urheberrecht. Jegliche Vervielfältigung, Verbreitung, Anpassung und Verwertung ist ohne die ausdrückliche Zustimmung von Meinberg nicht gestattet. Die Regelungen und Vorschriften des Urheberrechts gelten entsprechend.

Inhalte Dritter sind in Übereinstimmung mit den Rechten und mit der Erlaubnis des jeweiligen Urhebers bzw. Copyright-Inhabers in dieses Dokument eingebunden.

Eine nicht ausschließliche Lizenz wird für die Weiterveröffentlichung dieses Dokumentes gewährt (z. B. auf einer Webseite für die kostenlose Bereitstellung von diversen Produkthandbüchern), vorausgesetzt, dass das Dokument nur im Ganzen weiter veröffentlicht wird, dass es in keiner Weise verändert wird, dass keine Gebühr für den Zugang erhoben wird und dass dieser Hinweis unverändert und ungekürzt erhalten bleibt.

Zur Zeit der Erstellung dieses Dokuments wurden zumutbare Anstrengungen unternommen, Links zu Webseiten Dritter zu prüfen, um sicherzustellen, dass diese mit den Gesetzen der Bundesrepublik Deutschland konform sind und relevant zum Dokumentinhalt sind. Meinberg übernimmt keine Haftung für die Inhalte von Webseiten, die nicht von Meinberg erstellt und unterhalten wurden bzw. werden. Insbesondere kann Meinberg nicht gewährleisten, dass solche externen Inhalte geeignet oder passend für einen bestimmten Zweck sind.

Meinberg ist bemüht, ein vollständiges, fehlerfreies und zweckdienliches Dokument bereitzustellen, und in diesem Sinne überprüft das Unternehmen seinen Handbuchbestand regelmäßig, um Weiterentwicklungen und Normänderungen Rechnung zu tragen. Dennoch kann Meinberg nicht gewährleisten, dass dieses Dokument aktuell, vollständig oder fehlerfrei ist. Aktualisierte Handbücher werden unter www.meinberg.de sowie www.meinberg.support bereitgestellt.

Sie können jederzeit eine aktuelle Version des Dokuments anfordern, indem Sie techsupport@meinberg.de anschreiben. Verbesserungsvorschläge und Hinweise auf Fehler erhalten wir ebenfalls gerne über diese Adresse.

Meinberg behält sich jederzeit das Recht vor, beliebige Änderungen an diesem Dokument vorzunehmen, sowohl zur Verbesserung unserer Produkte und Serviceleistungen als auch zur Sicherstellung der Konformität mit einschlägigen Normen, Gesetzen und Regelungen.

4 Darstellungsmethoden in diesem Handbuch

4.1 Darstellung von kritischen Sicherheitswarnhinweisen

Sicherheitsrisiken werden mit Warnhinweisen mit den folgenden Signalwörtern, Farben und Symbolen angezeigt:



Vorsicht!

Das Signalwort bezeichnet eine Gefährdung mit einem **niedrigen Risikograd**. Dieser Hinweis macht auf einen Bedienungsablauf, eine Vorgehensweise oder Ähnliches aufmerksam, deren Nichtbefolgung bzw. Nichtausführung zu **leichten Verletzungen** führen kann.



Warnung!

Das Signalwort bezeichnet eine Gefährdung mit einem **mittleren Risikograd**. Dieser Hinweis macht auf einen Bedienungsablauf, eine Vorgehensweise oder Ähnliches aufmerksam, deren Nichtbefolgung bzw. Nichtausführung zu **schweren Verletzungen, unter Umständen mit Todesfolge**, führen kann.



Gefahr!

Das Signalwort bezeichnet eine Gefährdung mit einem **hohen Risikograd**. Dieser Hinweis macht auf einen Bedienungsablauf, eine Vorgehensweise oder Ähnliches aufmerksam, deren Nichtbefolgung bzw. Nichtausführung zu **schweren Verletzungen, unter Umständen mit Todesfolge**, führt.

4.2 Ergänzende Symbole bei Warnhinweisen

An manchen Stellen werden Warnhinweise mit einem zweiten Symbol versehen, welches die Besonderheiten einer Gefahrenquelle verdeutlicht.



Das Symbol „elektrische Gefahr“ weist auf eine Stromschlag- oder Blitzschlaggefahr hin.



Das Symbol „Absturzgefahr“ weist auf eine Sturzgefahr hin, die bei Höhenarbeit besteht.



Das Symbol „Laserstrahlung“ weist auf eine Gefahr in Verbindung mit Laserstrahlung hin.

4.3 Darstellung von sonstigen Informationen

Über die vorgenannten personensicherheitsbezogenen Warnhinweise hinaus enthält das Handbuch ebenfalls Warn- und Informationshinweise, die Risiken von Produktschäden, Datenverlust, Risiken für die Informationssicherheit beschreiben, sowie allgemeine Informationen bereitstellen, die der Aufklärung und einem einfacheren und optimalen Betrieb dienlich sind. Diese werden wie folgt dargestellt:



Achtung!

Mit solchen Warnhinweisen werden Risiken von Produktschäden, Datenverlust sowie Risiken für die Informationssicherheit beschrieben.



Hinweis:

In dieser Form werden zusätzliche Informationen bereitgestellt, die für eine komfortablere Bedienung sorgen oder mögliche Missverständnisse ausschließen sollen.

4.4 Allgemein verwendete Symbole

In diesem Handbuch und auf dem Produkt werden auch in einem breiteren Zusammenhang folgende Symbole und Piktogramme verwendet.



Das Symbol „ESD“ weist auf ein Risiko von Produktschäden durch elektrostatische Entladungen hin.



Gleichstrom (*Symboldefinition IEC 60417-5031*)



Wechselstrom (*Symboldefinition IEC 60417-5032*)



Erdungsanschluss (*Symboldefinition IEC 60417-5017*)



Schutzleiteranschluss (*Symboldefinition IEC 60417-5019*)



Alle Stromversorgungsstecker ziehen (*Symboldefinition IEC 60417-6172*)

5 Wichtige Sicherheitshinweise

Die in diesem Kapitel enthaltenen Sicherheitshinweise sowie die besonders ausgezeichneten Warnhinweise, die in diesem Handbuch an relevanten Stellen aufgeführt werden, müssen in allen Installations-, Betriebs- und Außerbetriebnahmephasen der Antenne beachtet werden.

Beachten Sie außerdem die am Gerät selbst angebrachten Sicherheitshinweise.

Die Nichtbeachtung von diesen Sicherheitshinweisen und Warnhinweisen sowie sonstigen sicherheitskritischen Betriebsanweisungen in den Handbüchern zum Produkt oder eine unsachgemäße Verwendung des Produktes kann zu einem unvorhersehbaren Produktverhalten führen mit eventueller Verletzungsgefahr oder Todesfolge.

Meinberg übernimmt keine Verantwortung für Personenschäden, die durch Nichtbeachtung der Sicherheitshinweise, Warnhinweise und sicherheitskritischen Betriebsanweisungen in den Produkt-handbüchern entstehen.

Die Sicherheit und der fachgerechte Betrieb des Produktes liegen in der Verantwortung des Betreibers!

Falls Sie weitere Hilfe oder Beratung zur Sicherheit Ihres Produktes benötigen, steht Ihnen der Technische Support von Meinberg jederzeit unter techsupport@meinberg.de zur Verfügung.



5.1 Bestimmungsgemäße Verwendung

Das Gerät darf nur bestimmungsgemäß verwendet werden! Die maßgebliche bestimmungsgemäße Verwendung wird ausschließlich in diesem Handbuch, sowie in der sonstigen, einschlägigen und direkt von Meinberg bereitgestellten Dokumentation beschrieben.

Zur bestimmungsgemäßen Verwendung gehört insbesondere die Beachtung von spezifizierten Grenzwerten! Diese Grenzwerte dürfen nicht über- bzw. unterschritten werden!



5.2 Produktdokumentation

Die Informationen in diesem Handbuch sind für eine sicherheitstechnisch kompetente Leserschaft bestimmt.

Als kompetente Leserschaft gelten:

- **Fachkräfte**, die mit den einschlägigen nationalen Sicherheitsnormen und Sicherheitsregeln vertraut sind, sowie
- **unterwiesene Personen**, die durch eine Fachkraft eine Unterweisung über die einschlägigen nationalen Sicherheitsnormen und Sicherheitsregeln erhalten haben



Lesen Sie das Handbuch vor der Inbetriebnahme des Produktes achtsam und vollständig.

Wenn bestimmte Sicherheitsinformationen in der Produktdokumentation für Sie nicht verständlich sind, fahren Sie **nicht** mit der Inbetriebnahme bzw. mit dem Betrieb des Gerätes fort!

Sicherheitsvorschriften werden regelmäßig angepasst und Meinberg aktualisiert die entsprechenden Sicherheitshinweise und Warnhinweisen, um diesen Änderungen Rechnung zu tragen. Es wird somit empfohlen, die Meinberg-Webseite <https://www.meinberg.de> bzw. das Meinberg Customer Portal <https://meinberg.support> zu besuchen, um aktuelle Handbücher herunterzuladen.

Bitte bewahren Sie die gesamte Dokumentation für das Produkt (auch dieses Handbuch) in einem digitalen oder gedruckten Format sorgfältig auf, damit sie immer leicht zugänglich ist.

Meinbergs Technischer Support steht ebenfalls unter techsupport@meinberg.de jederzeit zur Verfügung, falls Sie weitere Hilfe oder Beratung zur Sicherheit Ihrer GPSANTv2-Antenne benötigen.

5.3 Sicherheit bei der Montage



Wenn die Antenne in einer erhöhten Position installiert werden soll, verwenden Sie nur geprüfte Ausrüstung, die zum Erreichen der Position geeignet ist.

Tragen Sie immer eine geeignete persönliche Schutzausrüstung bei Arbeiten in der Höhe!



Achten Sie bei der Antennenmontage auf wirksamen Arbeitsschutz!

Arbeiten Sie niemals ohne wirksame Absturzsicherung!



Führen Sie niemals Arbeiten an der Antennenanlage durch, wenn die Gefahr eines Blitzeinschlages besteht.



Führen Sie keine Arbeiten an der Antennenanlage durch, wenn der Sicherheitsabstand zu Freileitungen und Schaltwerken unterschritten wird.

5.4 Elektrische Sicherheit

Arbeiten Sie **niemals** an stromführenden Kabeln!

Verwenden Sie **niemals** Kabel, Stecker und Buchsen, die sichtbar bzw. bekanntlich defekt sind! Der Einsatz von defekten, beschädigten oder unfachgerecht angeschlossenen Schirmungen, Kabeln, Steckern oder Buchsen kann zu einem Stromschlag führen mit eventueller Verletzungs- oder gar Todesfolge und stellt möglicherweise auch eine Brandgefahr dar!

Stellen Sie vor dem Betrieb sicher, dass alle Kabel und Leitungen einwandfrei sind. Achten Sie insbesondere darauf, dass die Kabel keine Beschädigungen (z. B. Knickstellen) aufweisen, dass sie durch die Installationslage nicht beschädigt werden, dass sie nicht zu kurz um Ecken herum gelegt werden und dass keine Gegenstände auf den Kabeln stehen.



Verlegen Sie die Leitungen so, dass sie keine Stolpergefahr darstellen.

Niemals während eines Gewitters Strom-, Signal- oder Datenübertragungsleitungen anschließen oder lösen, sonst droht Verletzungs- oder Lebensgefahr, weil sehr hohe Spannungen bei einem Blitzschlag auf der Leitung auftreten können!

Bei dem Verkabeln der Geräte müssen die Kabel in der Reihenfolge der Anordnung angeschlossen bzw. gelöst werden, die in der zum Gerät gehörenden Benutzerdokumentation beschrieben ist. Stellen Sie alle Kabelverbindungen zum Gerät im stromlosen Zustand her, ehe Sie die Stromversorgung zuschalten.

Achten Sie darauf, dass alle Steckverbindungen fest sitzen.

Im Störfall oder bei Servicebedarf (z. B. bei beschädigten Gehäuse oder Netzkabel oder bei dem Eindringen von Flüssigkeiten oder Fremdkörpern), kann der Stromfluss unterbrochen werden. In solchen Fällen muss das Gerät sofort physisch von allen Stromversorgungen getrennt werden. Die Spannungsfreiheit muss wie folgt sichergestellt werden:

6 Wichtige Produkthinweise

6.1 CE-Kennzeichnung

Dieses Produkt trägt das CE-Zeichen, wie es für das Inverkehrbringen des Produktes innerhalb des EU-Binnenmarktes erforderlich ist.



Die Anbringung von diesem Zeichen gilt als Erklärung, dass das Produkt alle Anforderungen der EU-Richtlinien erfüllt, die zum Herstellungszeitpunkt des Produktes wirksam und anwendbar sind.

Diese Richtlinien sind in der EU-Konformitätserklärung angegeben, die als Kapitel 12 diesem Handbuch beigefügt ist.

6.2 UKCA-Kennzeichnung

Dieses Produkt trägt das britische UKCA-Zeichen, wie es für das Inverkehrbringen des Produktes in das Vereinigte Königreich erforderlich ist (mit Ausnahme von Nordirland, wo das CE-Zeichen weiterhin gültig ist).



Die Anbringung von diesem Zeichen gilt als Erklärung, dass das Produkt alle Anforderungen der britischen gesetzlichen Verordnungen (Statutory Instruments) erfüllt, die zum Herstellungszeitpunkt des Produktes anwendbar und wirksam sind.

Diese gesetzlichen Verordnungen sind in der UKCA-Konformitätserklärung angegeben, die als Kapitel 13 diesem Handbuch beigefügt ist.

6.3 Entsorgung

Entsorgung der Verpackungsmaterialien



Die von uns verwendeten Verpackungsmaterialien sind vollständig recyclefähig:

Material	Verwendung	Entsorgung (Deutschland)
Polystyrol	Sicherungsrahmen/Füllmaterial	Gelber Sack, Gelbe Tonne, Wertstoffhof
PE-LD (Polyethylen niedriger Dichte)	Zubehörverpackung	Gelber Sack, Gelbe Tonne, Wertstoffhof
Pappe und Kartonagen	Versandverpackung, Zubehör	Altpapier

Für Informationen zu der fachgerechten Entsorgung von Verpackungsmaterialien in anderen Ländern als Deutschland, fragen Sie bei Ihrem zuständigen Entsorgungsunternehmen bzw. Ihrer Entsorgungsbehörde.

Entsorgung des Geräts



Dieses Produkt unterliegt den Kennzeichnungsanforderungen der Richtlinie 2012/19/EU über Elektro- und Elektronik-Altgeräte („WEEE-Richtlinie“) und trägt somit dieses WEEE-Symbol. Das Symbol weist darauf hin, dass dieses Elektronikprodukt nur gemäß den folgenden Regelungen entsorgt werden darf.



Achtung!

Das Produkt darf nicht über den Hausmüll entsorgt werden. Fragen Sie bei Bedarf bei Ihrem zuständigen Entsorgungsunternehmen bzw. Ihrer Entsorgungsbehörde nach, wie Sie das Produkt entsorgen sollen.

Dieses Produkt wird gemäß WEEE-Richtlinie als „B2B“-Produkt eingestuft. Darüber hinaus gehört es gemäß Anhang I der Richtlinie der Gerätekategorie „IT- und Kommunikationsgeräte“.

Zur Entsorgung kann es an Meinberg übergeben werden. Die Versandkosten für den Rücktransport sind vom Kunden zu tragen, die Entsorgung selbst wird von Meinberg übernommen. Setzen Sie sich mit Meinberg in Verbindung, wenn Sie wünschen, dass Meinberg die Entsorgung übernimmt. Ansonsten nutzen Sie bitte die Ihnen zur Verfügung stehenden länderspezifischen Rückgabe- und Sammelsysteme für eine umweltfreundliche, ressourcenschonende und konforme Entsorgung Ihres Altgerätes.

7 Einleitung

Dieses Handbuch unterstützt Sie bei der Montage, Installation sowie dem korrekten Anschluss Ihrer Meinberg GPSANTv2.

Meinbergs GPSANTv2 ist eine hochwertige Einzelband-Antenne, für den Empfang von GPS- und Galileo-Satellitendaten (Zeiten und Satellitenstatus) der Sendefrequenz (1575.42 MHz) des GPS L1- und Galileo E1-Bands. Somit ist sie für den Anschluss an Meinberg GPS- sowie GNS-UC-Referenzuhren und den Empfang von GPS L1 C/A-Code sowie Galileo Open Service-Daten im E1-Band geeignet.

Die neue Generation der Antenne verringert durch ihren Aufbau den störenden Effekt von Bodenreflektionen und ist durch einen vertikalen Öffnungswinkel von ca. 98 Grad weniger anfällig gegen Jamming-Angriffe. Weiterhin schützt ein eingebauter Überspannungsschutz nach IEC 61000-4-5 Level 4 die Antenne vor indirekt einwirkenden Überspannungen wie z.B. Blitzeinschlägen.

Die Antenne ist im Meinberg-typischen Kunststoffgehäuse untergebracht, welches die Elektronik zuverlässig vor jeglichen Witterungseinflüssen wie Regenwasser, Schnee und sonstigen Verunreinigungen schützt.

Funktionsweise

Jeder Satellit übermittelt auf der Trägerfrequenz alle wichtigen Navigations- und Systemdaten. Die integrierte Convertereinheit der Antenne setzt das vom GNSS-Satelliten empfangene hochfrequente phasenmodulierte Spread Spectrum Signal in eine niederfrequente Zwischenfrequenz (ZF) von 35,4 MHz um. Aus den über diese Frequenz übermittelten Daten bestimmt die angeschlossene Meinberg-Referenzuhr die Position der Antenne (min. vier Satelliten) sowie die genaue Zeit und synchronisiert so Ihre Uhr.

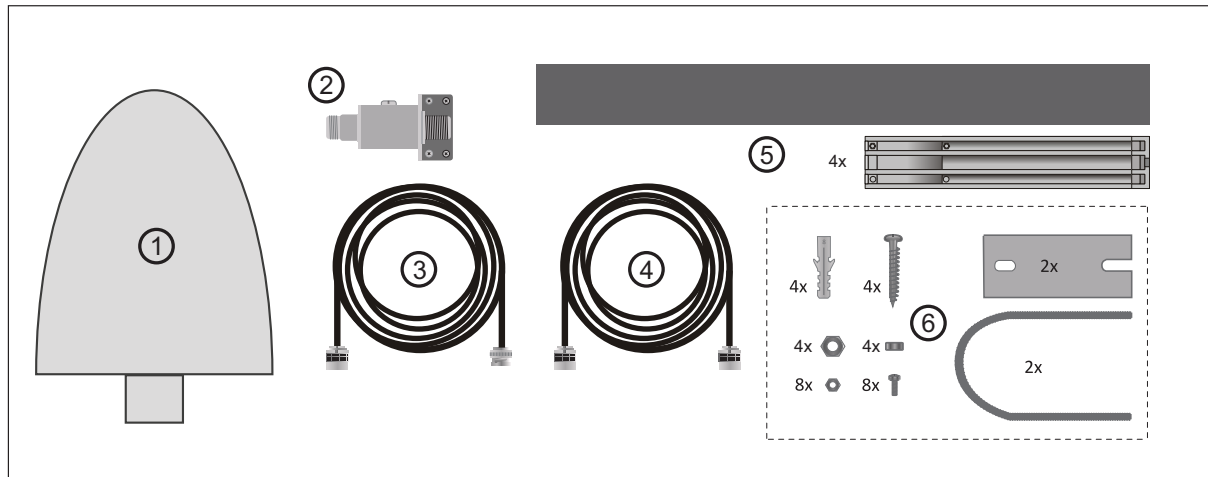
Die Verbindung von Antenne zur Referenzuhr wird über ein handelsübliches Koaxialkabel (z.B. RG58) realisiert, ohne dass besonders bei längeren Signalübertragungsstrecken ein zusätzlicher Verstärker erforderlich ist.

Handbuch-Updates

Meinberg-Produkte werden auch nach Markteinführung fortlaufend weiterentwickelt, so dass neue Funktionen und Verbesserungen angeboten werden. Meinberg überarbeitet ebenfalls regelmäßig seine Produkthandbücher, um diesen Weiterentwicklungen Rechnung zu tragen.

8 Vor der Inbetriebnahme

8.1 Lieferumfang



Im Lieferumfang einer Meinberg GPSANTv2-Antenne enthalten sind:

1. GPSANTv2-Antenne
2. Überspannungsschutz MBG S-PRO (optional)
3. Antennenkabel RG58C/U (optional)
4. Koaxialkabel für Überspannungsschutz (optional)
5. Halterohr und Halteklammern für Meinberg GPSANTv2-Antenne
6. Montagesatz für Meinberg GPSANTv2-Antenne

Packen Sie die GPSANTv2-Antenne sowie alle Zubehörteile aus und gleichen Sie den Lieferumfang mit der beiliegenden Packliste ab, um sicherzustellen, dass alle Komponenten vorhanden sind. Sollte etwas vom aufgeführten Inhalt fehlen, dann wenden Sie sich bitte an unseren Vertrieb: sales@meinberg.de

Überprüfen Sie das System auf Versandschäden. Sollte das System beschädigt oder nicht in Betrieb zu nehmen sein, kontaktieren Sie Meinberg unverzüglich. Nur der Empfänger (die Person oder das Unternehmen, die das System erhält) kann einen Anspruch gegen den Versanddienstleister wegen Versandschäden geltend machen.

Meinberg empfiehlt Ihnen, die Originalverpackungsmaterialien für einen möglichen zukünftigen Transport aufzubewahren.

9 Installation einer GPS Antenne

Die folgenden Kapitel befassen sich mit der Auswahl eines geeigneten Antennenstandortes, der Montage der Antenne sowie der Errichtung eines wirksamen Überspannungsschutzes für die Antenneninstallation.

9.1 Auswahl des Antennenstandortes

Grundsätzlich gibt es zwei Möglichkeiten eine kompatible Meinberg GPS-Antenne (z. B. GPSANTv2) mit den im Lieferumfang enthaltenen Zubehör zu installieren:

1. Mastmontage
2. Wandmontage

Um ausreichend Satelliten zu empfangen, wählen Sie einen Standort, der eine unverbaute Sicht in alle Himmelsrichtungen ermöglicht (Abb. 1), da es ansonsten zu Problemen bei der Synchronisation Ihres Meinberg-Zeitserver kommen kann.

Für eine optimale 360°-Sicht der Antenne empfiehlt Meinberg die Dachmontage an einem geeigneten Metallmast (siehe rechte Antennendarstellung, Abb. 1). Ist diese nicht möglich, sollte eine wandmontierte Antenne an einem Gebäude, ausreichend hoch über der Gebäudetraufe, montiert werden (siehe linke Antennendarstellung, Abb. 1).

So können Einschränkungen des Sichtbereichs der Antenne zu den Satelliten (Abschattungen o. Teilabschattung) und Reflektionen des Antennensignals von Oberflächen, wie z. B. Hausfassaden, vermieden werden.

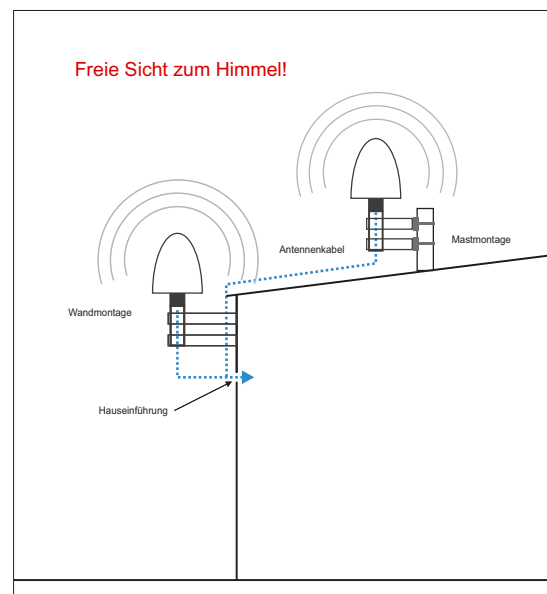


Abb. 1: Optimale Positionierungen

Befindet sich ein massives Hindernis (Gebäude oder Gebäudeteile) in der Sichtlinie zwischen Antenne und jeweiligen Satelliten (siehe Abb. 2), ist eine Abschattung, Teilabschattung und/oder Reflektion des Satellitensignals und damit ein gestörter Signalempfang zu erwarten.

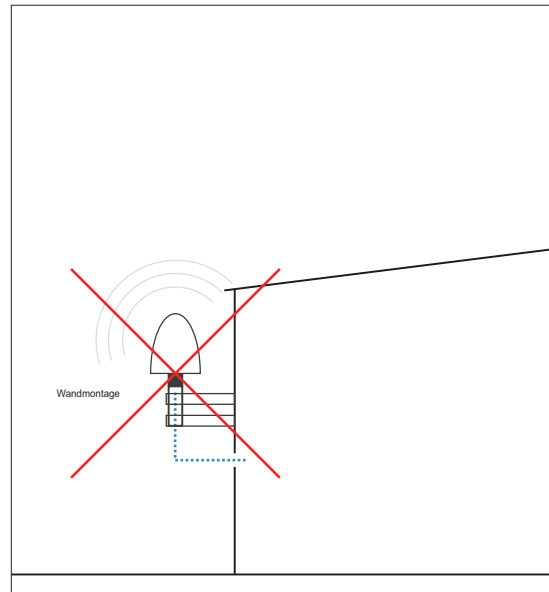


Abb. 2: Nicht empfohlene Positionierung einer wandmontierten Antenne

Darüber hinaus dürfen sich im Öffnungswinkel der Antenne (ca. 98 Grad) keine leitfähigen Gegenstände, Freileitungen oder andere elektrische Licht- oder Stromkreise befinden, da diese bei den ohnehin schwachen Signalen im Frequenzband der Satellitenübertragung Störungen hervorrufen.

Weitere Installationskriterien für einen optimalen Betrieb:

- Vertikale Montage der Antenne (siehe Abb. 1)
- Mindestens in 50 cm Abstand zu anderen Antennen
- Freie Sicht Richtung Äquator
- Freie Sicht zwischen dem 55. südlichen und 55. nördlichen Breitenkreis (Satellitenlaufbahnen).



Hinweis:

Wenn diese Kriterien nicht eingehalten werden und freie Sichtfelder eingeschränkt sind, kann es zu Komplikationen bei der Synchronisation Ihres Meinberg-Zeitserverns kommen, da vier Satelliten gefunden werden müssen, um eine exakte Position zu berechnen.

9.2 Montage der Antenne

Bitte lesen Sie vor der Montage sorgfältig die folgenden Sicherheitshinweise und beachten diese unbedingt.

Gefahr!



Antennenmontage ohne wirksame Absturzsicherung

Lebensgefahr durch Absturz!

- Achten Sie bei der Antennenmontage auf wirksamen Arbeitsschutz!
- Arbeiten Sie niemals ohne wirksame Absturzsicherung!

Gefahr!



Arbeiten an der Antennenanlage bei Gewitter

Lebensgefahr durch elektrischen Schlag!

- Führen Sie **keine** Arbeiten an der Antennenanlage oder der Antennenleitung durch, wenn die Gefahr eines Blitzeinschlages besteht.
- Führen Sie **keine** Arbeiten an der Antennenanlage durch, wenn der Sicherheitsabstand zu Freileitungen und Schaltwerken unterschritten wird.

Montieren Sie eine Meinberg GPS-Antenne (wie auf Abb. 3 gezeigt) in min. 50 cm Distanz zu anderen Antennen, an einem stehenden Mastrohr mit bis zu 60 mm Außendurchmesser oder direkt an einer Wand mit dem im Lieferumfang enthaltenen Montagekit.

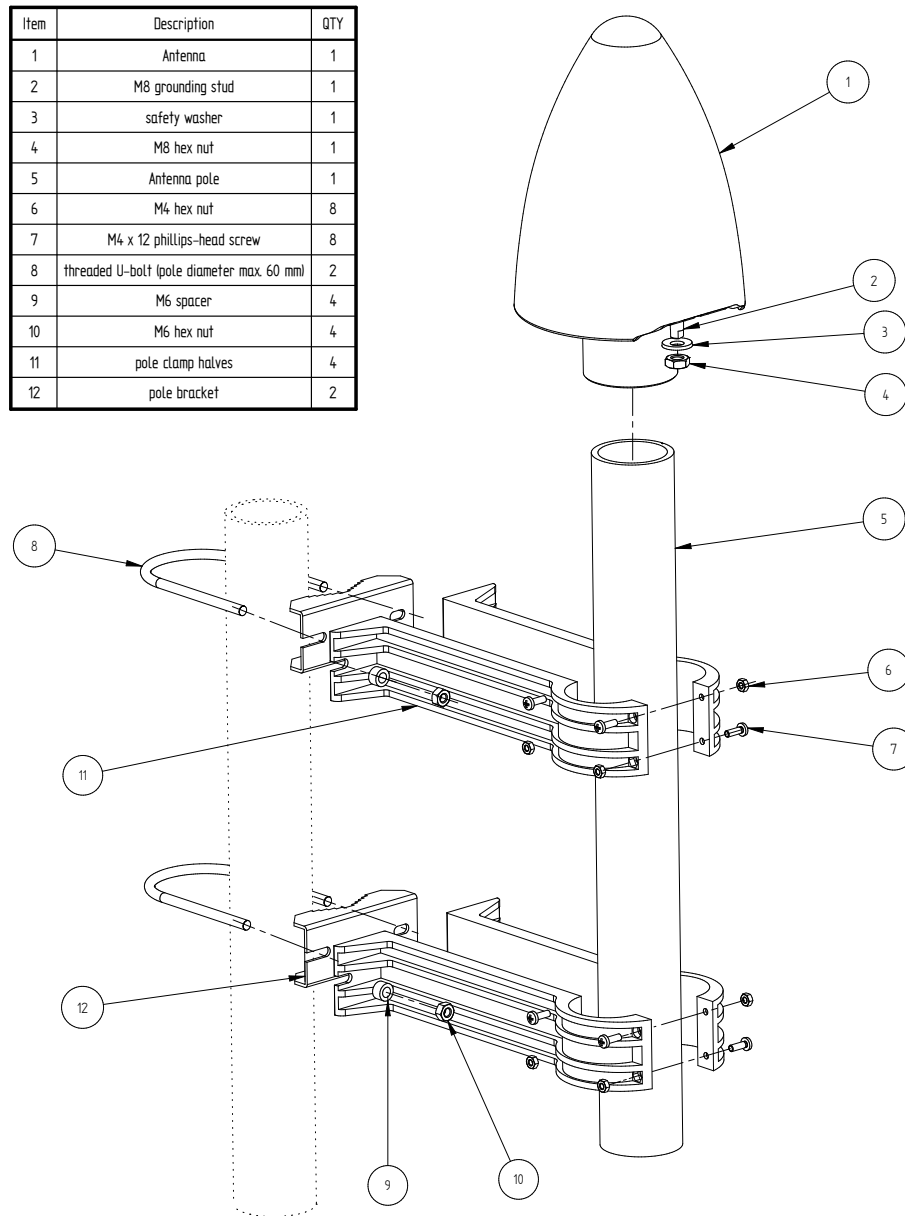


Abb. 3: Mastmontage einer Meinberg GPS-Antenne

Die Abbildung 3 zeigt exemplarisch die Mastmontage einer Meinberg GPS-Antenne. Bei einer Montage direkt an einer Wand sind die vier mitgelieferten Wanddübel und M6x45-Schrauben zu verwenden und durch die vorgesehenen Langlöcher an den Mastschellenhälften (Abb. 3, Pos. 12) zu führen.

Im folgenden Kapitel wird die Verlegung des Antennenkabels erläutert.

9.3 Antennenkabel

Auswahl des richtigen Kabels

Meinberg bietet zusammen mit den Antennen passende Kabeltypen an, welche je nach Distanz von Antenne zur Meinberg-Referenzuhr bestellt werden können. Ermitteln Sie diese für Ihre Antenneninstallation zu überwindende Strecke vor Bestellung und wählen entsprechend den Kabeltyp aus.



Achtung!

Bitte vermeiden Sie bei Ihrer Antenneninstallation einen Mischbetrieb mit unterschiedlichen Kabeltypen. Beachten Sie dies ebenfalls beim Kauf von Kabeln für z.B. die Erweiterung einer bestehenden Kabelinstallation.

Standardmäßig sind beide Kabelenden bei Auslieferung mit einem entsprechenden Stecker vorkonfektioniert, können aber auch nach Kundenwunsch unkonfektioniert ausgeliefert werden.

Die folgende Tabelle zeigt die typischen Spezifikationen der unterstützten Antennenkabeltypen bei der Übertragung der 35-MHz-Zwischenfrequenz:

Kabeltyp	RG58C/U	RG213	H2010 (Ultraflex)
Signallaufzeit bei 35 MHz (ns/100 m*)	503,6	509,61	387,45
Dämpfung bei 35 MHz (dB/100 m)	8,48	3,46	2,29
Gleichstromwiderstand (Ohm/100 m)	5,3	1,0	1,24
Kabeldurchmesser (mm)	5	10,3	10,2
max. Kabellänge (m)	300	700	1100

Tabelle – Spezifikationen der von Meinberg empfohlenen Kabeltypen

* Die Signallaufzeit bei 100 m Kabel ermöglicht eine Umrechnung der Signallaufzeit bei einer anderen beliebigen Kabellänge.

Verlegung des Antennenkabels

Beachten Sie bei Verlegung des Antennenkabels, dass die angegebene max. Leitungslänge nicht überschritten wird: Diese Länge ist vom verwendeten Kabeltyp und dessen Dämpfungsfaktor abhängig. Bei Überschreitung kann eine einwandfreie Übertragung der zu übermittelnden Daten und damit eine korrekte Synchronisierung der Referenzuhr nicht gewährleistet werden.

Verlegen Sie das Koaxialkabel von Antenne hin zum Gebäudeeintritt, wie auf Abbildung 5 und 6 im Kapitel „**Überspannungsschutz und Erdung**“ gezeigt. Die Schirme des Antennenkabels sind, wie alle anderen metallischen Gegenstände der Antennenanlage (Antenne und Mast), in den Potentialausgleich mit einzubeziehen und miteinander zu verbinden.



Vorsicht!

Achten Sie bei der Verlegung des Antennenkabels darauf, dieses mit ausreichend Abstand zu stromführenden Leitungen (z.B. Starkstrom) zu verlegen, da diese durch „Übersprechen“ die Qualität des Antennensignals z. T. stark beeinträchtigen können. Weiterhin können z. B. bei Blitzeinschlägen, die auf einem Stromkabel auftretenden Überspannungen in das Antennenkabel „einkoppeln“ und so ihr System beschädigen.

Weitere zu beachtende Punkte bei der Verlegung des Antennenkabels:

- Der minimale Biegeradius des Kabels ist zu beachten.¹
- Quetschungen oder Verletzung der Außenisolierung sind zu vermeiden.
- Beschädigungen oder Verschmutzungen am Koaxialstecker sind zu vermeiden.

¹Der Biegeradius ist der Radius, mit dem ein Kabel gebogen werden kann, ohne es zu beschädigen (einschließlich Knicken)

Kompensation der Signallaufzeit des Antennenkabels

Systeme mit LANTIME OS

Bei der Ausbreitung des Signals von der Antenne zum Empfänger (Referenztakt) kann es zu einer gewissen Verzögerung kommen. Diese Verzögerung kann im LANTIME Web-Interface kompensiert werden.

Loggen Sie sich dazu im Webinterface Ihres LANTIME-Systems ein und gehen Sie dann wie folgt vor:

1. Öffnen Sie das Menü „Uhr“ → „Status & Konfiguration“
2. Wählen Sie das entsprechende Uhrenmodul aus.
3. Klicken Sie auf den Reiter „Verschiedenes“.
4. Wählen Sie die Kompensationsmethode aus und tragen den entsprechenden Wert ein.

Indem Sie die Kompensationsmethode „Nach Laufzeit“ wählen, kann für die Signallaufzeit eine feste Ausgleichszeit (Offset) in Nanosekunden eingegeben werden. Dieser Wert wird auf der Grundlage der Daten im Datenblatt Ihres Kabels oder auf Basis Ihrer eigenen Verzögerungsmessungen berechnet.

Die beste Genauigkeit entsteht durch einen manuell berechneten Signallaufzeitwert. Es ist allerdings auch möglich, mit Auswahl der Option „Nach Länge“ die Länge des Kabels in Metern einzugeben: Damit wird eine automatische Schätzung der Laufzeit angewendet auf der Grundlage der bekannten Eigenschaften von RG58-Standardkabel.

▼ Status & Konfiguration

GPS Uhr [CLK1 - Sync to GPS]:

MRS Status MRS-Einstellungen IRIG-Einstellungen Serielle Schnittstellen

Verschiedenes Empfänger initialisieren

Kompensationsmethode

Nach Länge Nach Laufzeit

Länge Antennenkabel

20 m

Ausgleichszeit

100 ns

Abb. 4.1: „Uhr“ Menü im LANTIME OS Web Interface

meinbergOS-Systeme

Bei der Ausbreitung des Signals von der Antenne zum Empfänger (Referenztakt) kann es zu einer gewissen Verzögerung kommen. Diese Verzögerung kann im meinbergOS Web Interface durch Eingabe eines festen Kompensationswertes in Nanosekunden unter „Bias“ kompensiert werden.

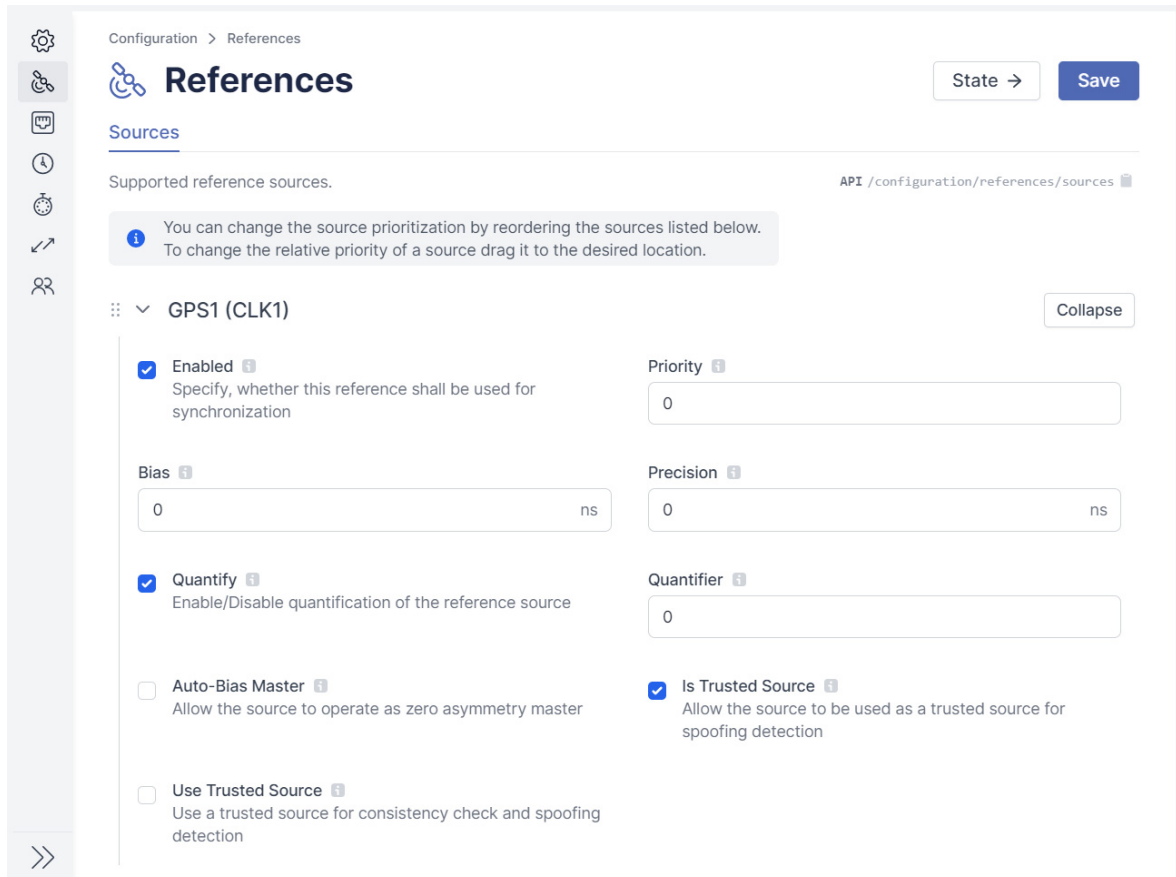


Abb. 4.2: „References“ Menü im meinbergOS Web Interface

Im nächsten Kapitel „Überspannungsschutz und Erdung“ wird die Installation eines wirksamen Überspannungsschutzes für die Antenneninstallation erläutert.

9.4 Überspannungsschutz und Erdung

Die größte Gefahr für eine Antenneninstallation und nachgeschalteter Elektronik geht von Blitzeinschlägen aus. So erzeugt ein indirekter Blitzeinschlag in der Nähe der Antenne oder des Koaxialkabels hohe Spannungsspitzen, welche in das Kabel induzieren können. Von hier aus gelangt die Überspannung in die Antenne und in das Gebäudeinnere, wodurch sowohl Ihre Antenne, als auch Ihr Meinberg-System beschädigt oder zerstört werden können.

Aus diesem Grund müssen Antennen und Antennenkabel immer in die Gebäude-Potentialausgleichsanlage einbezogen werden (Punkt 4, Abb. 5), um die bei einem Einschlag in oder in unmittelbarer Nähe der Antenne auftretenden Blitzströme sicher in die Erde abzuleiten: Hier spricht man auch vom Blitzschutzpotentialausgleich.



Warnung!

Die Installation von Blitzschutzanlagen sowie Überspannungsschutzeinrichtung (ÜSE) darf ausschließlich von Personal mit fachlichen Kenntnissen in der Elektroinstallation durchgeführt werden.

Meinberg GPSANTv2

In Meinbergs neuer Antennengeneration „GPSANTv2“ befindet sich ein integrierter Überspannungsschutz nach Norm IEC 61000-4-5 Level 4, welcher die Antenne wirksam vor Überspannung schützt. Weiterhin verfügt die Antenne über einen Erdungsanschluss, um diese mittels Erdungskabel auf möglichst kurzem Weg an eine Potentialausgleichsleitung anzuschließen. Hier sind die Normen zur Antennenerrichtung VDE 0855 maßgeblich.

Für die Gebäudesicherheit und zum Schutz Ihres Meinberg-Systems, bietet Meinberg optional den Überspannungsschutz MBG-S-PRO an, auf den im weiteren Verlauf dieses Kapitels näher eingegangen wird.

Schutzmaßnahmen gegen auftretende Überspannungen

Maßgeblich für eine auf einem Gebäude installierten Antenne sind sowohl die Blitzschutznormen VDE 0185-305 (IEC 62305), die sich mit Gebäuden mit Blitzschutzanlage befasst, als auch die VDE 0855-1 (IEC 60728-11), welche auf den Potentialausgleich und die Erdung der Antennenanlage bei Gebäuden ohne äußeren Blitzschutz eingeht. Grundsätzlich gilt, dass Antennen immer in den Blitzschutzpotentialausgleich oder in die Gebäude-Potentialausgleichsanlage mit einbezogen werden müssen.

Bildet die Antenne den höchsten Punkt auf einem Gebäude oder einem Mast, sollte als Maßnahme des Überspannungsschutzes ein geschützter Bereich (Schutzwinkel α , Abb. 5 u. 6) z. B. durch eine Fangstange hergestellt werden, welche die Antenne überragt. Auftretende Blitzenergie kann so von der Fangstange aufgenommen und die Blitzströme sicher über eine „Erdungsleitung“, die mit der Fangstange verbunden ist, gegen Erde abgeleitet werden.

Potentialausgleich

Als Potentialausgleich wird das Verbinden von metallischen, elektrisch leitfähigen Teilen der Antennenanlage bezeichnet, um so für Personen und angeschlossene Geräte gefährliche Spannungsunterschiede zu verhindern.

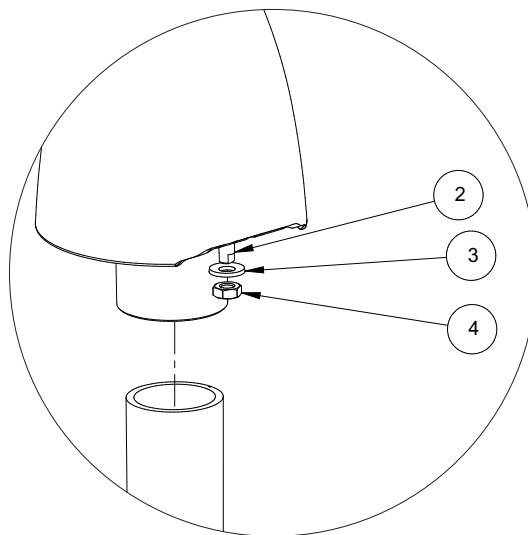
Hierfür sollten folgende Teile in den Potentialausgleich einbezogen und verbunden werden:

- die Schirme der Antennenkabel mit Hilfe von Schirmanschlussklemmen*
- die Innenleiter der Antennenkabel über Überspannungs-Schutzeinrichtungen
- Antennen, Antennenmasten
- Erder (z. B. Fundamenterder)

*Mindestschutzart IP X4 bei Verwendung von Klemmen im Außenbereich.

Erdungsanschluss der Antenne

Wie erwähnt, muss die Antenne mittels Erdungskabel (nicht im Lieferumfang enthalten) mit einer Potentialausgleichsschiene verbunden werden. Konfektionieren Sie hierfür ein Erdungskabel mit einer empfohlenen Leitungsstärke von 4 mm² - 6 mm² und verwenden Sie einen, für den M8 (0.315 Zoll) Erdungsbolzen, passenden Ringkabelschuh.



Schritte bei der Montage des Erdungskabels:

1. Demontieren Sie die Mutter (Pos. 4) und die Spannscheibe (Pos. 3).
2. Führen Sie den Ringkabelschuh (Pos. x) auf den Erdungsbolzen (Pos. 2)
3. Führen Sie zunächst die Spannscheibe (Pos. 3) auf den Erdungsbolzen (Pos. 2) und schrauben die M8-Mutter (Pos. 4) auf das Gewinde des Erdungsbolzens.
4. Schrauben Sie die Mutter (Pos. 4) mit einem Drehmoment von max. 6 Nm fest.

Schließen Sie nach der erfolgreichen Montage der Antenne das Erdungskabel an die Potentialausgleichsschiene an (siehe Abb. 5 u. 6)

Die folgenden Illustrationen zeigen eine nach den oben genannten Kriterien installierte Meinberg GPS-Antenne an einem Mast (z. B. Funkmast) sowie auf einem Hausdach.

Antenneninstallation ohne isolierte Fangeinrichtung

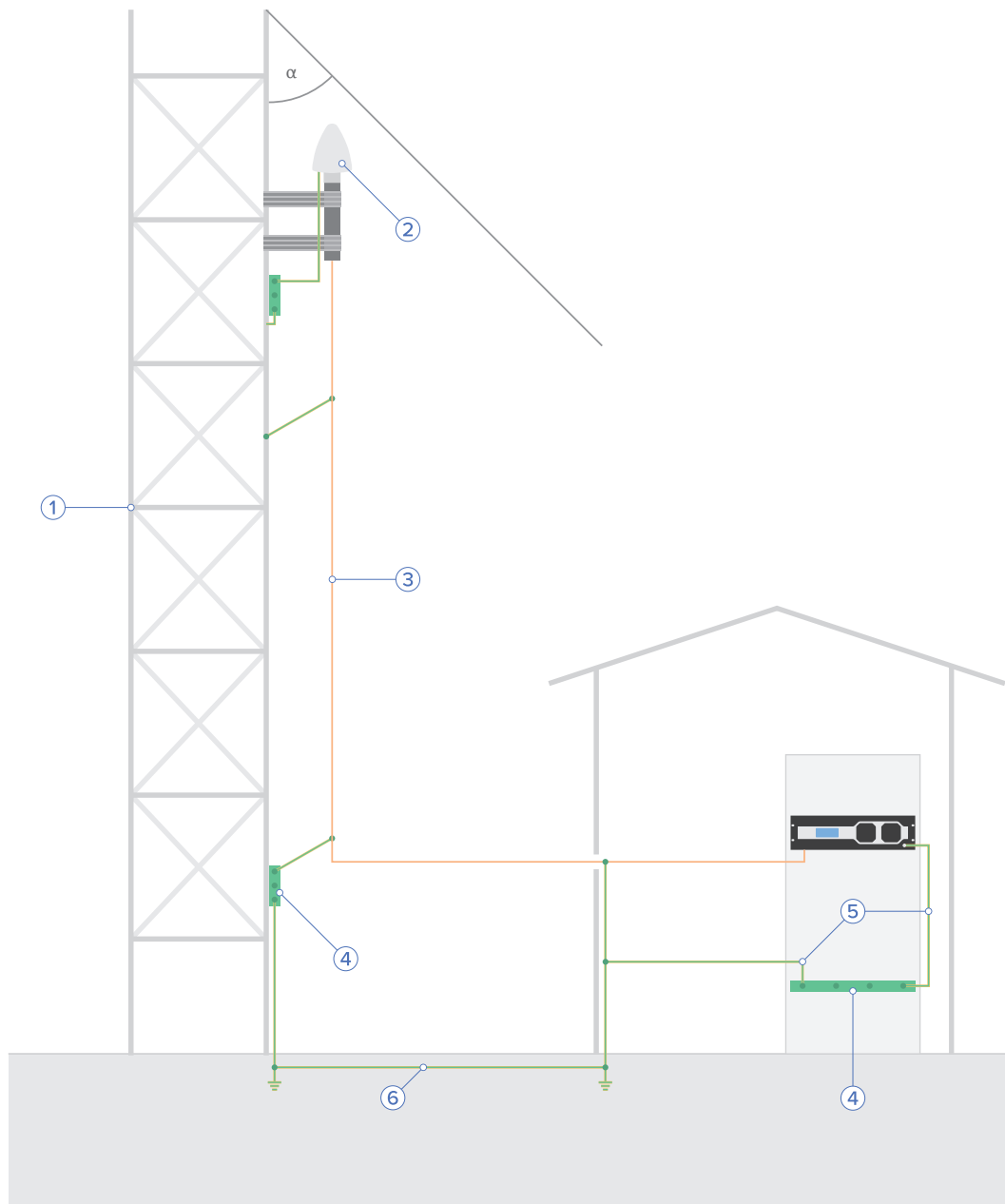


Abb. 5: Mastmontage

- 1 Antennenmast
- 2 Meinberg GPS-Antenne
- 3 Antennenkabel
- 4 Potentialausgleichsschiene
- 5 Potentialausgleichsleitung
- 6 Fundamenterder
- α Schutzwinkel

Antenneninstallation mit isolierter Fangeinrichtung

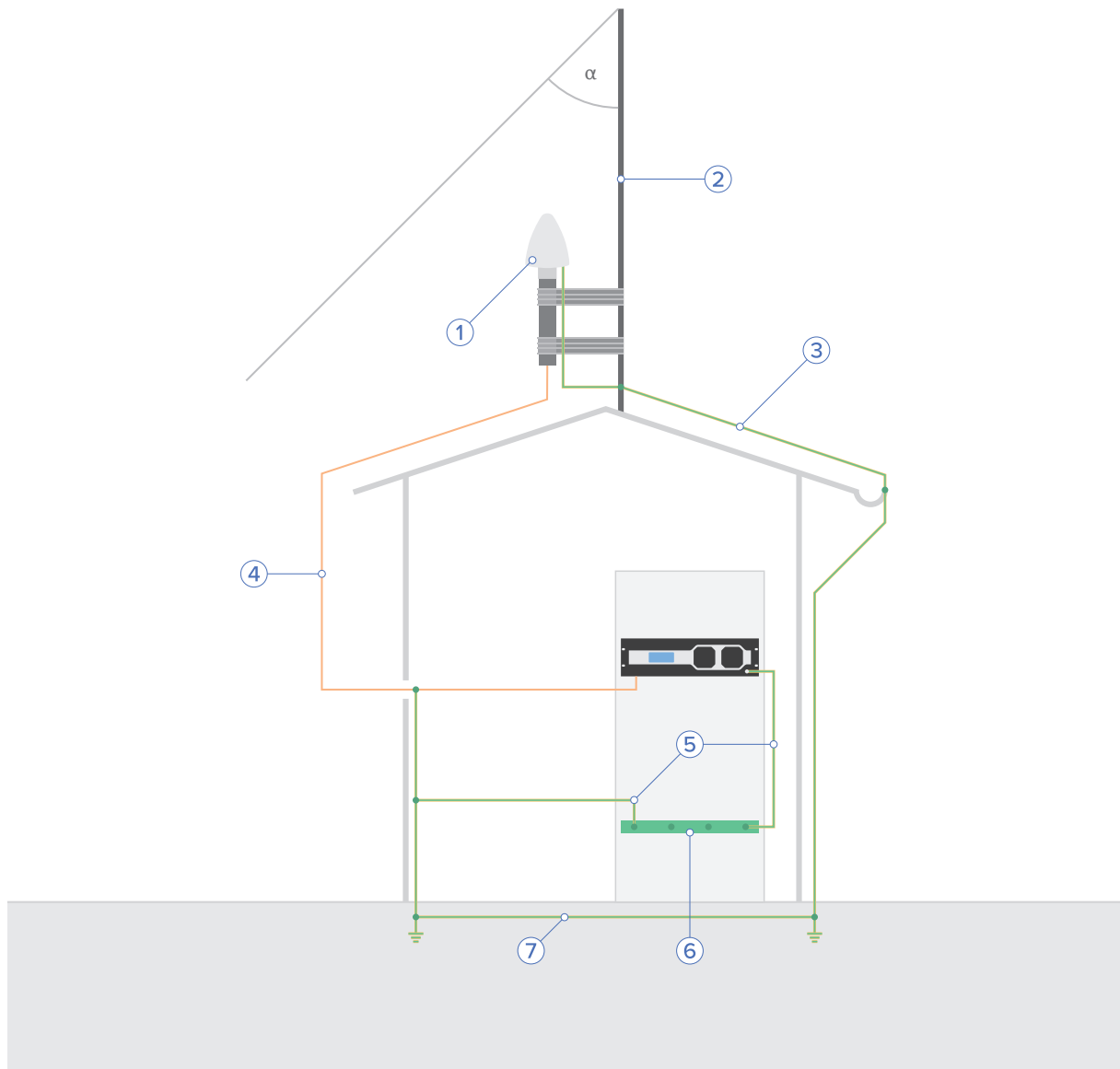


Abb. 6: Dachmontage

- 1 Meinberg GPS-Antenne
- 2 Fangstange
- 3 Fangleitung
- 4 Antennenkabel
- 5 Potentialausgleichsleitung
- 6 Potentialausgleichsschiene
- 7 Fundamenterder
- α . Schutzwinkel

Optionaler Überspannungsschutz MBG-S-PRO



Hinweis:

Der Überspannungsschutz sowie das passende Koaxialkabel ist nicht im Standard-Lieferumfang einer Meinberg GPS-Antenne enthalten, ist jedoch optional bestellbar.

Aufbau

Der MBG S-PRO ist ein Überspannungsschutz (Phoenix CN-UB-280DC-BB) für koaxiale Leitungen. Er wird in die Antennenzuleitung eingebaut und besteht aus einem auswechselbaren Gasableiter, welcher nach dem Zünden die Energie vom Außenleiter des Kabels zum Erdungspotential ableitet.

Installationskriterien

Um im Überspannungsfall das Gebäude zu schützen, wird der MBG-S-PRO am Gebäudeeintritt des Antennenkabels installiert. Der MBG-S-PRO ist vor Spritzwasser zu schützen, entweder durch eine entsprechende Einhausung (IP65) oder eine geschützte Lage.

Optimale Installationsbedingungen:

- Installation am Gebäudeeintritt des Antennenkabels
- Erdungsleitung zur Potentialausgleichsschiene so kurz wie möglich

Montage und Anschluss

Der Überspannungsschutz hat keinen dedizierten Eingang/Ausgang und somit keine bevorzugte Einbaulage. Er verfügt an beiden Seiten über N-Norm Buchsen.

Montage

1. Montieren Sie den Überspannungsschutz, wie auf der Darstellung gezeigt, an dem mitgelieferten Montagewinkel.

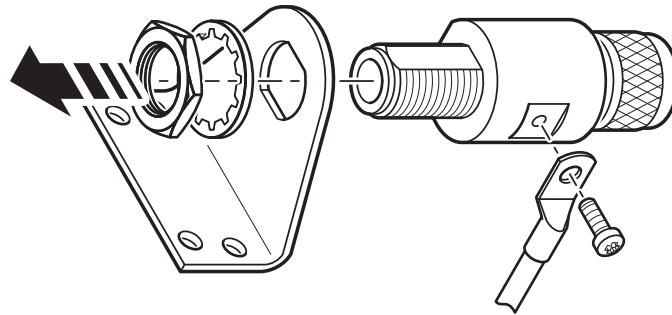


Abb. 7: Montage des Überspannungsschutzes

2. Verbinden Sie den MBG-S-PRO über eine möglichst kurze Erdungsleitung an einer Potentialausgleichsschiene. Wichtig ist weiterhin, dass die Erdungsleitung des Überspannungsschutzes mit der gleichen Potentialausgleichsschiene wie das angeschlossene Meinberg-System verbunden ist, damit keine zerstörenden Potentialunterschiede entstehen können.
3. Schließen Sie das von der Antenne kommende Kabel an die eine Buchse des Überspannungsschutzes an und an die andere Buchse das Koaxialkabel, welches vom Überspannungsschutz zur nachgeschalteten Meinberg Referenzuhr führt.



Vorsicht!

Wenn keine weiteren Geräte (z. B. Power Splitter) zwischen Überspannungsschutz und nachgeschalteter Elektronik mit Feinschutz installiert sind, darf das Antennenkabel aus Sicherheitsgründen eine bestimmte Länge nicht überschreiten.

Detaillierte Montagehinweise und Spezifikationen des Überspannungsschutzes, entnehmen Sie bitte dem Anhang „Technische Daten - MBG-S-PRO Überspannungsschutz“, sowie dem Datenblatt des Herstellers.

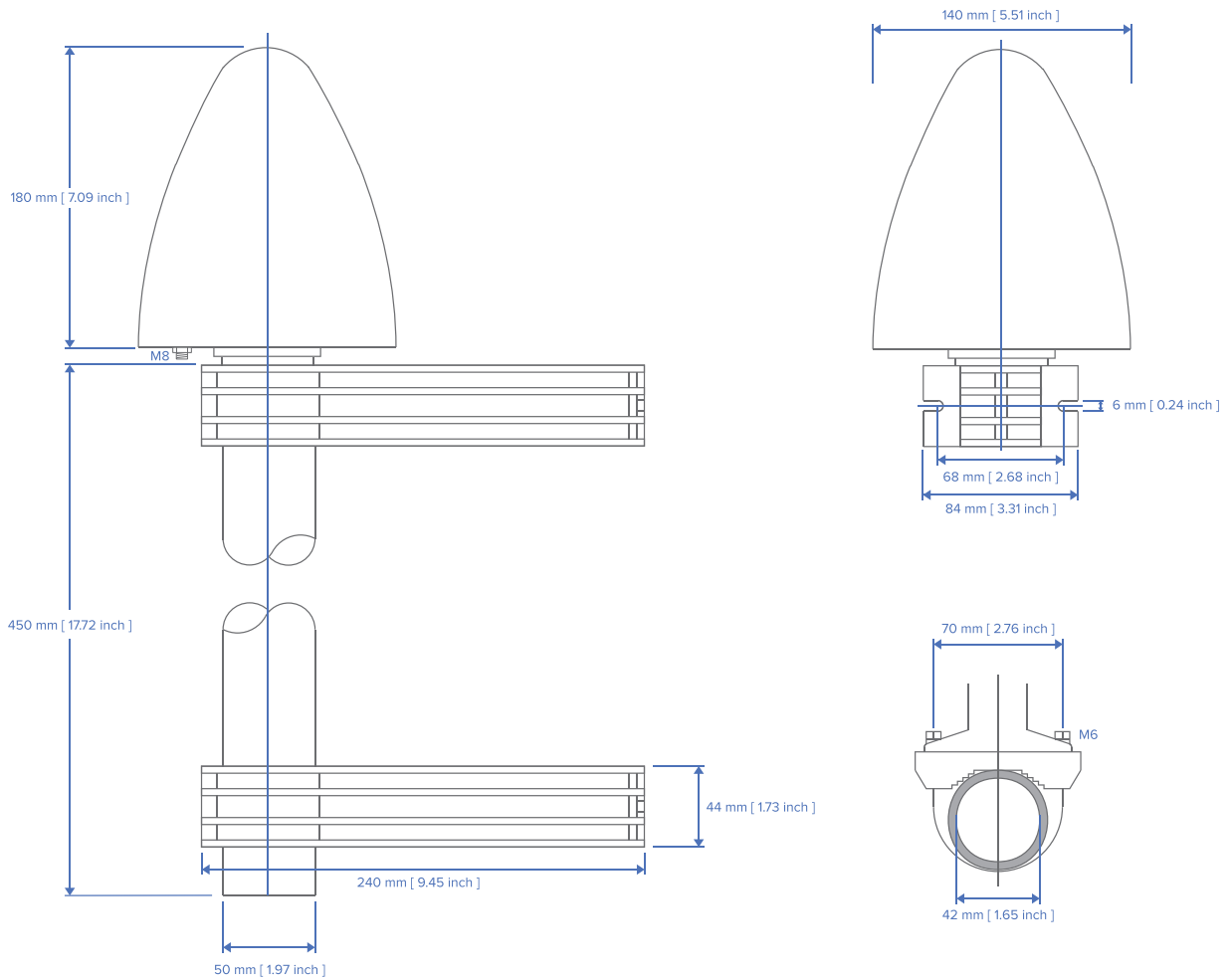
Datenblatt zum Download:

https://www.meinberg.de/download/docs/shortinfo/german/cn-ub-280dc-bb_pc.pdf

10 Technischer Anhang GPS-Antenne

10.1 Technische Daten - GPSANTv2 Antenne

Abmessungen:



Spezifikationen

Spannungsversorgung:	15 V, ca. 100 mA (über Antennenkabel)	
Empfangsfrequenz:	1575,42 MHz (GPS L1/Galileo E1 band)	
Bandbreite:	9 MHz	
Frequenzen:	Mischfrequenz:	10 MHz
	Zwischenfrequenz:	35,4 MHz
Verstärkung:	5,0 dBic typ. im Zenith	
Polarisierung:	rechtsdrehend, kreisförmig	
Achsenverhältnis:	≤ 3 dB im Zenith	
Nennimpedanz:	50 Ω	
VSWR:	≤ 1,5 : 1	
Mischverstärkung:	56 dB ± 3 dB	
Weitabselektion:	≥ 70 dB @ 1555 MHz ≥ 55 dB @ 1595 MHz	
Rauschzahl:	1,8 dB typ., 3 dB max. bei +25 °C	
Stoßüberspannungs- schutz:	Level 4 (nach IEC 61000-4-5) Prüfspannung: 4000 V Max. Spitzenstrom @ 2 Ω: 2000 A	
ESD-Schutz:	Level 4 (nach IEC 61000-4-2) Kontaktentladung: 8 kV Luftentladung: 15 kV	
Anschluss:	N-Norm Buchse	
Gehäusematerial:	ABS Kunststoff-Spritzgussgehäuse	
IP-Schutzklasse:	IP65	
Temperaturbereich:	-60 °C bis +80 °C	
Gewicht:	1,4 kg mit Montagekit	

10.2 Antenneneingang - GPS-Referenzuhr

Gefahr!

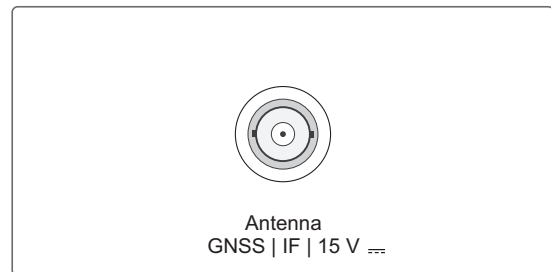


Arbeiten an der Antennenanlage bei Gewitter

Lebensgefahr durch elektrischen Schlag!

- Führen Sie **keine** Arbeiten an der Antennenanlage oder der Antennenleitung durch, wenn die Gefahr eines Blitzeinschlages besteht.
- Führen Sie **keine** Arbeiten an der Antennenanlage durch, wenn der Sicherheitsabstand zu Freileitungen und Schaltwerken unterschritten wird.

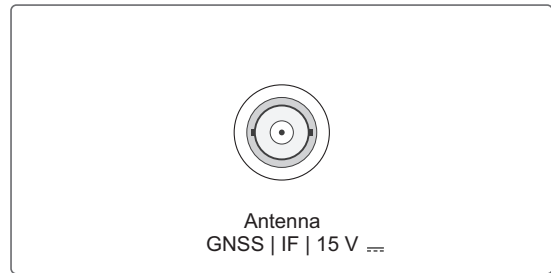
Empfängertyp:	12-Kanal GPS-Empfänger
Antenne:	GPSANTv2
GNSS-Signalunterstützung:	GPS: L1 C/A (1575,42 MHz)
Mischfrequenz	10 MHz ¹
DC-Spannung:	15 V (Spannungsversorgung über Antennenkabel)
DC-Strom:	max. 100 mA
Eingangsimpedanz:	50 Ω
Verbindungstyp:	BNC-Buchse
Kabeltyp:	Koaxialkabel, geschirmt
Kabellänge:	max. 300 m mit RG58, max. 700 m mit RG213 max. 1100 m mit Ultraflex H2010



¹ Die Frequenz wird auf dem Antennenkabel übertragen

10.3 Antenneneingang - GNS-UC Referenzuhr

Empfängertyp:	72-Kanal GPS/Galileo Empfänger
Signalunterstützung:	GPS: L1 C/A (1575,42 MHz) Galileo: E1-B/C (1575,42 MHz)
Mischfrequenz (Referenzuhr zur Antenne)	10 MHz ¹
Zwischenfrequenz (Antenne zur Referenzuhr)	35,4 MHz ¹
Ausgangsspannung:	15 V
Leistungsaufnahme der Antenne:	100 mA (über Antennenkabel)
Verbindungstyp:	BNC-Buchse
Kabeltyp:	Koaxialkabel, geschirmt
Kabellänge:	max. 300 m RG58, max. 700 m RG213 max. 1100 m Ultraflex H2010



¹ Die beiden Frequenzen werden auf dem Antennenkabel übertragen

Gefahr!

Arbeiten an der Antennenanlage bei Gewitter

Lebensgefahr durch elektrischen Schlag!

- Führen Sie keine Arbeiten an der Antennenanlage oder der Antennenleitung durch, wenn die Gefahr eines Blitzeinschlages besteht.
- Führen Sie keine Arbeiten an der Antennenanlage durch, wenn der Sicherheitsabstand zu Freileitungen und Schaltwerken unterschritten wird.



10.4 Kurzschluss auf der Antennenleitung



Hinweis:

Diese Information gilt ausschließlich für Baugruppen mit Front-Display.

Sollte auf der Antennenleitung ein Kurzschluss auftreten, wird dieser bei LANTIME- und IMS-Systemen mit Front-Display durch eine Warnmeldung angezeigt.

Antenna Short-Circuit
Disconnect Power!!

In diesem Fall muss das System ausgeschaltet, der Fehler behoben und danach wieder eingeschaltet werden.

Die Versorgungsspannung für die Antennen/Konvertereinheit beträgt ca. 15 V DC am Antenneneingang.

10.5 Technische Daten - MBG-S-PRO Überspannungsschutz

Der MBG S-PRO ist ein Überspannungsschutz (Phoenix CN-UB-280DC-BB) für koaxiale Leitungen. Er wird in die Antennenzuleitung eingebaut und besteht aus einem auswechselbaren Gasableiter, welcher nach dem Zünden die Energie vom Außenleiter des Kabels zum Erdungspotential ableitet. Der Erdanschluss ist auf möglichst kurzem Wege zu realisieren.

Der MBG-S-PRO hat keinen dedizierten Eingang/Ausgang und keine bevorzugte Einbaulage.



Phoenix CN-UB-280DC-BB

Eigenschaften:

- Hervorragende RF-Performance
- Mehrfaches Einschlagpotential
- 20-kA-Überspannungsschutz
- Schutz in zwei Richtungen

Lieferumfang:	Überspannungsschutz mit Montagewinkel und Zubehör
Produkttyp:	Überspannungsschutz für Sende- und Empfangsanlagen
Bauform:	Zwischenstecker
Anschlüsse:	N-Norm Buchse/N-Norm Buchse

Detaillierte Montagehinweise und Spezifikationen des Überspannungsschutzes, entnehmen Sie bitte dem Datenblatt des Herstellers.

Datenblatt zum Download:

https://www.meinberg.de/download/docs/shortinfo/german/cn-ub-280dc-bb_pc.pdf

11 RoHS-Konformität

Befolgung der EU Richtlinie 2011/65/EU (RoHS)

Wir erklären hiermit, dass unsere Produkte den Anforderungen der Richtlinie 2011/65/EU und deren delegierten Richtlinie 2015/863/EU genügt und dass somit keine unzulässigen Stoffe im Sinne dieser Richtlinie in unseren Produkten enthalten sind.

Wir versichern, dass unsere elektronischen Geräte, die wir in der EU vertreiben, keine Stoffe wie Blei, Cadmium, Quecksilber, sechswertiges Chrom, polybrominierte Biphenyle (PBBs) und polybrominierten Diphenyl-Äther (PBDEs), Bis(2-ethylhexyl)phthalat (DEHP), Benzylbutylphthalat (BBP), Dibutylphthalat (DBP) oder Diisobutylphthalat (DIBP) über den zugelassenen Richtwerten enthalten.



13 Konformitätserklärung für den Einsatz im Vereinigten Königreich

UK Declaration of Conformity

Doc ID: GPSANTv2-02.04.2024

Manufacturer

Meinberg Funkuhren GmbH & Co. KG
Lange Wand 9
31812 Bad Pyrmont
Germany

declares that the product

Product Designation

GPSANTv2

to which this declaration relates, is in conformity with the following standards and provisions of the following regulations under British law:

Radio Equipment Regulations 2017
(as amended)
SI 2017/1206

ETSI EN 303 413 V1.2.1 (2021-04)

Electromagnetic Compatibility
Regulations 2016 (as amended)
SI 2016/1091

ETSI EN 301 489-19 V2.1.1 (2019-04)
ETSI EN 301 489-1 V2.2.3 (2019-11)
EN IEC 61000-6-2:2019
EN IEC 61000-6-3:2021
EN 55035:2017/A11:2020
EN 55032:2015 + AC:2016 + A11:2020 + A1:2020

Electrical Equipment (Safety)
Regulations 2016 (as amended)
SI 2016/1101

EN IEC 62368-1:2020 + A11:2020

The Restriction of the Use of Certain
Hazardous Substances in Electrical and
Electronic Equipment Regulations 2012
(as amended)
SI 2012/3032

EN IEC 63000:2018

Bad Pyrmont, Germany, dated 02.04.2024


 Aron Meinberg
 Quality Management
 Meinberg Funkuhren GmbH & Co. KG
 Lange Wand 9
 31812 Bad Pyrmont